

## Beschreibung Nr. A22/5981



Mühlehorn, 20.06.2022

Lieferzeit: Kalenderwoche 13 / 2023 **unter üblichem Vorbehalt**

Pos.	Menge	ME	Art.-Nr. Bezeichnung	Je Menge	ME
1	1,00	Stk	501527 Baustellenwagen RASANT Typ BME-B 22 S einachsiger Schnellläufer mit Gummifederachse, Auflaufeinrichtung mit Pkw-Kugelhakenkupplung, Stützrad, Kotflügel, Bereifung 195/55 R 10, zulässiges Gesamtgewicht 1500 kg, Aufbaulänge 3,00 m, Aufbaubreite 2,20 m, Scheitelhöhe innen 2,30 m. Außenverkleidung: verz. Profilblech, kst.-beschichtet Innenverkleidung: beidseitig beschichtete Holzwerkstoffplatte Wände in Holzdekor, Decke in weiß Isolierung an Wänden, Dach und Fußboden	1,00	Stk

**Beschreibung Nr. A22/5981**

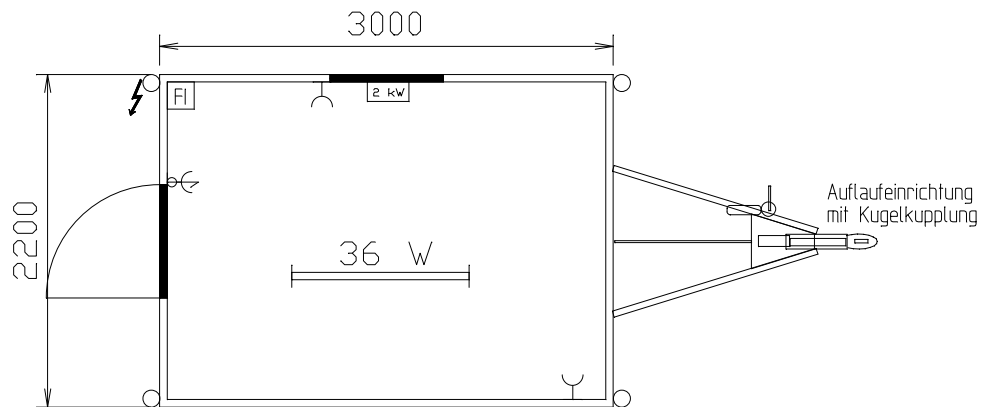
Pos.	Menge	ME	Art.-Nr. Bezeichnung	Je Menge	ME
			Unterbodenschutzanstrich 4 verz. Stahlblech-Warnecken mit lichtechter rot/weiß-Beschichtung, 4 stufenlos verstellbare Rohrstützen an den Außenecken, Fahrzeugbeleuchtung 12 V, Stecker 13-polig.		
			<b>Seriennummer: W09D30115PAW40677</b> <b>nach Zeichnung-Nr.: 215307</b>		
	1,00	Stk	500299 Lackierung <b>RAL 7032</b> Kieselgrau		
	1,00	Stk	500281 R <b>Stahltür</b> Typ ZK, <b>Größe 75 x 187,5 cm</b> , isoliert, Türanschlag <u>DIN rechts</u> , mit verzinkter Stahlzarge, Gummidichtung, glatte Ausführung, <b>Profilzylinderschloß</b> mit 3 Schlüsseln, Sturmhaken	1,00	Stk
	1,00	Stk	506346 <b>Verzinkte Einstiegstreppe</b> , 805 mm breit, einsteckbar, zwei rutschfeste Stufen	1,00	Stk
	1,00	Stk	500284 <b>Kunststoff-Schiebefenster</b> 75 x 85 cm, weiß, mit Sicherheitsglas und verz., kst.-beschichteten Läden (RAL 7016)	1,00	Stk
	1,00	Stk	500257 <b>Elektroinstallation</b> nach VDE, 230 V, 16 A, mit CEE-Außenanschluß	1,00	Stk
	1,00	Stk	505266 <b>FI-Schalter</b> 30 mA	1,00	Stk
	1,00	Stk	500404 <b>Ein-/Ausschalter AP</b>	1,00	Stk
	3,00	Stk	502024 <b>E-Steckdose</b> 230 V Schweizer Norm	1,00	Stk

**Beschreibung Nr. A22/5981**

---

Pos.	Menge	ME	Art.-Nr. Bezeichnung	Je Menge	ME
	1,00	Stk	505077 <b>Leuchtstofflampe</b> 1 x 36 Watt, mit Wanne	1,00	Stk
	1,00	Stk	502761 <b>E-Ventilatorheizer</b> 2kW, mit Wochentimer mit 3 Zeitprogrammen, Frostschutzfunktion sowie Offene-Fenster-Erkennung, elektronischem Regler mit beleuchtetem LC-Display, mit Steckdose	1,00	Stk

---



						Massstab	(Gewicht)	
					Datum	Name	Baustellenwagen RASANT Typ BME-B 22 S	
				Bearb.		SGE		
				Gepr.				
				Norm				
							Blatt	
							Blatt	
Zust.	Änderung	Datum	Name				Ersatz fuer:	Ersatz durch: