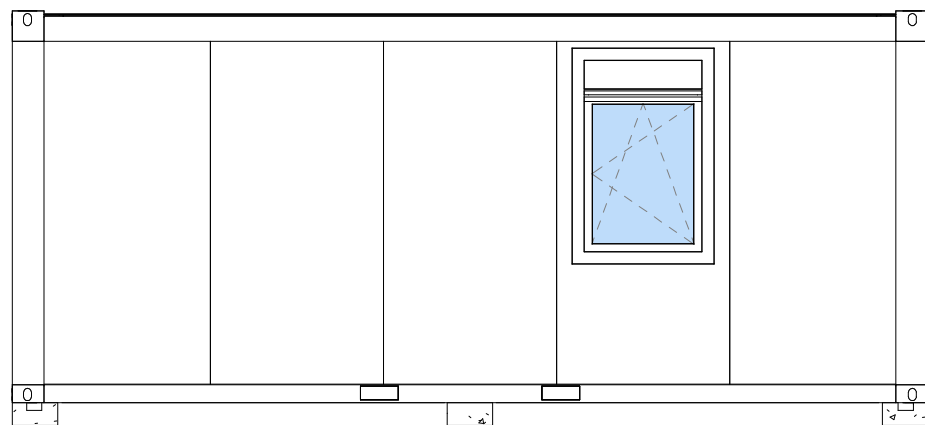
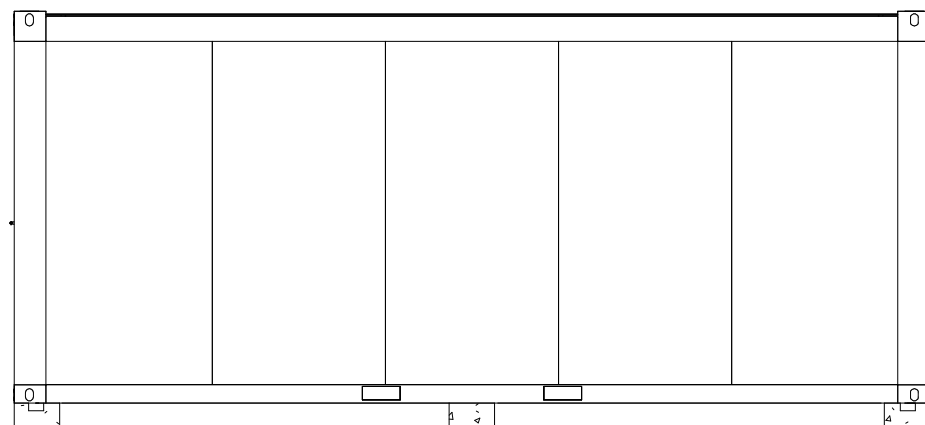


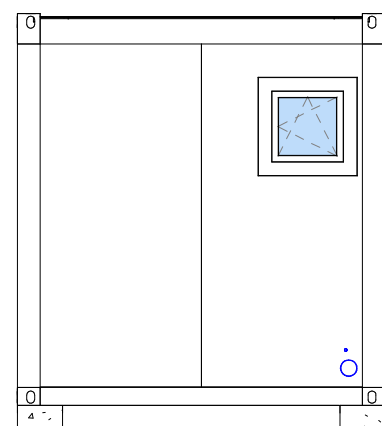
Ansicht von Vorne
1 : 50



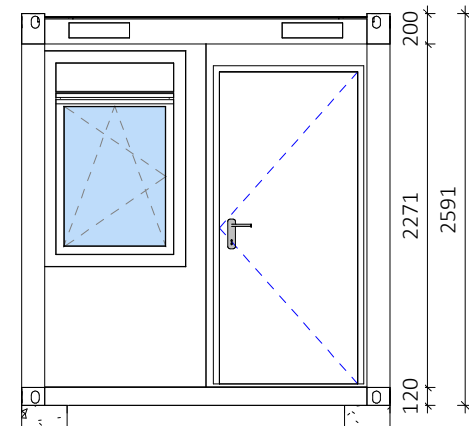
Ansicht von Rückseite
1 : 50



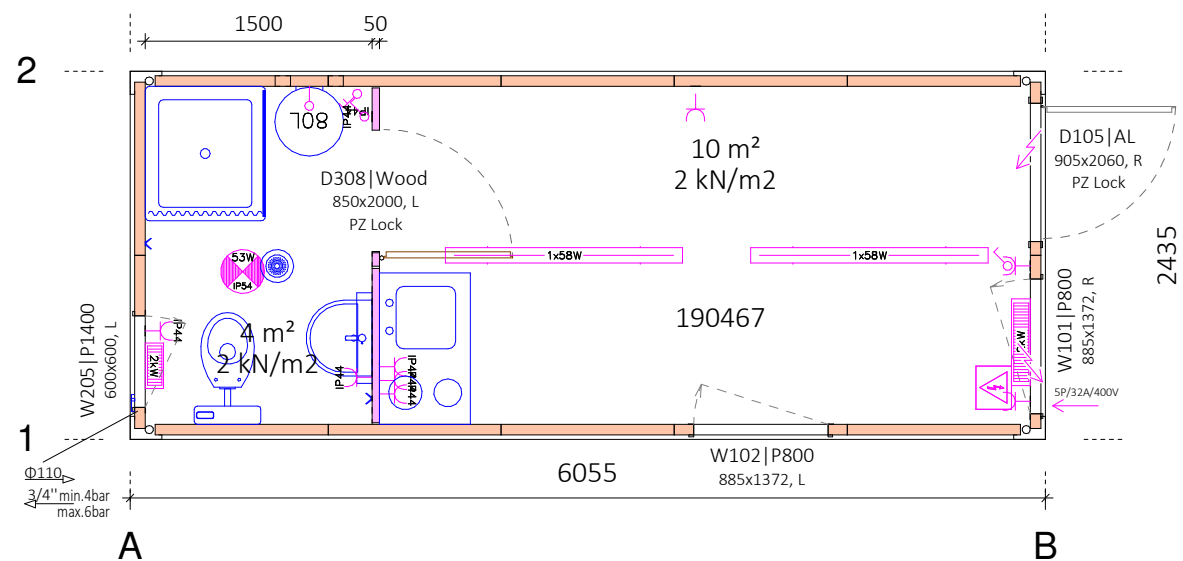
Ansicht von Links
1 : 50



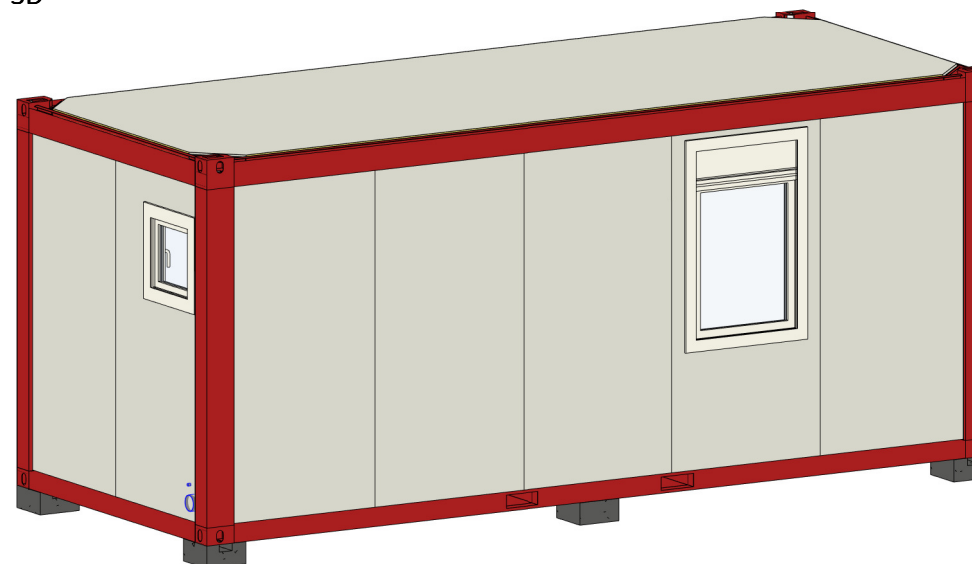
Ansicht von Rechts
1 : 50



Grundriss
1 : 50



3D



Bodenplatte

Holzzementplatte

Bodenbelag

PVC Grau



Deckenbelag

Spanplatte Weiss

Innenwandfarbe

Spanplatte Weiss

| Pos. | Titel | Licht Abm. | Abm. | Material | Stk. |
|------|---------------------------|------------|----------|----------|------|
| D105 | Tür AL, R | 805x2000 | 905x2060 | AL | 1 |
| D308 | Türblatt Holz, L | 810x1990 | 850x2000 | Holz | 1 |
| W101 | Fenster, mit Rolladen, R | | 885x1372 | PVC | 1 |
| W102 | Fenster, mit Rolladen, L | | 885x1372 | PVC | 1 |
| W205 | Fenster, ohne Rolladen, L | | 600x600 | PVC | 1 |

| Symbol | Licht Typ | Stk. |
|----------|------------------|------|
| 1x58W | Fluolampe 1x58W | 2 |
| 53W IP54 | Lampe sani 1x53W | 1 |

| Symbol | Elektrogerät | Stk. |
|-----------|-------------------------|------|
| 2 kW | Heizkörper el. 2kW | 1 |
| IP44 2 kW | Heizkörper el. sani 2kW | 1 |
| | Einzelsteckdose IP20 | 3 |
| IP44 | Einzelsteckdose IP44 | 5 |
| | FIX Dose | 1 |
| | Schalter IP20 | 1 |
| IP44 | Schalter IP44 | 1 |
| IP44 | 2-polig Schalter IP44 | 1 |

TREMCO
Spezialist für Baugeräte

| | | | | | | |
|--|---------------------------------|-----------|-----------|------|-----------------------|-------------|
| Auftraggeber: TREMCO | Zeich. Nr.: 714-17-02 - A-01 | Panel Typ | Iso. [mm] | Stk. | Aufkleber Wassereinst | TREMCO |
| Zeichn. Name: Grundriss mit Ansichten | Version.: 01 | FTVL-60 | 60 | 14 | Elektrik | PVC |
| Bauwerk: | Maßstab: As indicated | SI-50 | 30 | 2 | Stapeltaschen | CH |
| Projekt Nr.: DN 2170529 | Gezeichnet: Strniša Jernej | | | | Dachisolation | 250x90/1200 |
| Datum: 19.12.2018 | Geprüft: Matej Možina | | | | Bodenisolation | 100mm |
| | | | | | Rahmenverzinkt | 100mm |
| | | | | | Paneelfarbe | / |
| | | | | | Rahmenfarbe | RAL 9002 |
| | | | | | Rauminnenhöhe | RAL 3000 |
| | | | | | Ausführung | 2.3m |
| | | | | | | Montiert |