

## Beschreibung Nr. A22/5982



Mühlehorn, 20.06.2022

Lieferzeit: Kalenderwoche 13 / 2023 **unter üblichem Vorbehalt**

Pos.	Menge	ME	Art.-Nr.	Je Menge	ME
16	1,00	Stk	501080 Baustellenwagen RASANT Typ BME-C 22 S Schnellläufer, einachsiger,  Fahrgestell: <b>aus verzinkten Leichtbauprofilen</b> , Gummifederachse, Auflaufeinrichtung, Kugelkupplung, Stützrad, Kotflügel, Bereifung <b>195/55 R10</b> , zul. Gesamtgewicht <b>1500 kg</b>  Aufbaulänge 3,50 m Aufbaubreite 2,20 m Scheitelhöhe innen 2,30 m. Außenverkleidung: verzinktes Profilblech, kst.-beschichtet Innenverkleidung: beidseitig beschichtete Holzwerkstoffplatte Wände in Holzdekor, Decke in weiß	1,00	Stk

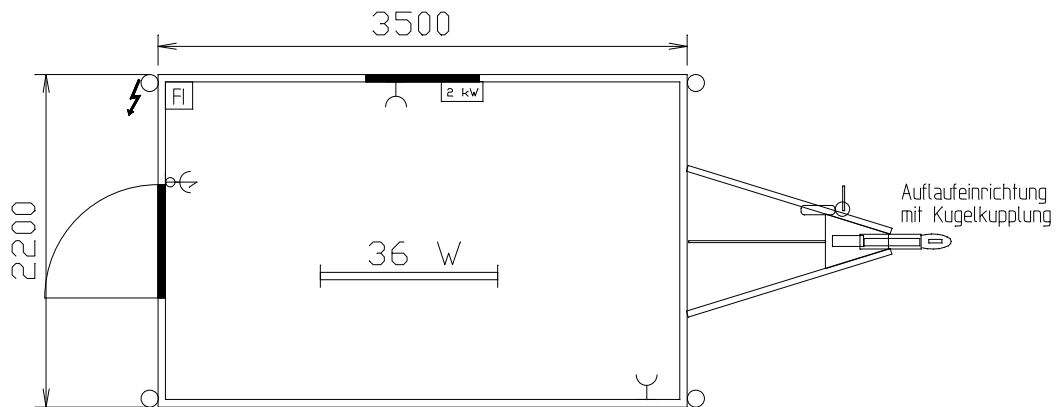
**Beschreibung Nr. A22/5982**

Pos.	Menge	ME	Art.-Nr. Bezeichnung	Je Menge	ME
			Isolierung: Mineralwolle an Wänden und Dach Fußboden aus <b>einteiligem, geschäumten Sandwichelement</b> mit verzinktem Bodenrahmen, Blindboden aus <b>verzinktem Stahlblech</b> 4 verzinkte Stahlblech-Warnecken mit lichtechter rot/weiß-Beschichtung, 4 stufenlos verstellbare, <b>verzinkte</b> Rohrstützen an den Außenecken, Fahrzeugbeleuchtung 12 V, Stecker 13-polig.  <b>nach Zeichnung-Nr.: 225978</b>		
	1,00	Stk	500299 Lackierung <b>RAL 7032</b> Kieselgrau		
	1,00	Stk	500281 R <b>Stahltür</b> Typ ZK, <b>Größe 75 x 187,5 cm</b> , isoliert, Türanschlag <u>DIN rechts</u> , mit verzinkter Stahlzarge, Gummidichtung, glatte Ausführung, <b>Profilzylinderschloß</b> mit 3 Schlüsseln, Sturmhaken	1,00	Stk
	1,00	Stk	501029 <b>Verzinkte Einstiegstreppe</b> , ca. 800 mm breit, einsteckbar, eine rutschfeste Stufe	1,00	Stk
	1,00	Stk	500284 <b>Kunststoff-Schiebefenster</b> 75 x 85 cm, weiß, mit Sicherheitsglas und verz., kst.-beschichteten Läden (RAL 7016)	1,00	Stk
	1,00	Stk	500257 <b>Elektroinstallation</b> nach VDE, 230 V, 16 A, mit CEE-Außenanschluß	1,00	Stk
	1,00	Stk	505266 <b>FI-Schalter</b> 30 mA	1,00	Stk

**Beschreibung Nr. A22/5982**

Datum: 20.06.2022

Pos.	Menge	ME	Art.-Nr. Bezeichnung	Je Menge	ME
	1,00	Stk	500404	1,00	Stk
			<b>Ein-/Ausschalter AP</b>		
	3,00	Stk	502024 <b>E-Steckdose</b> 230 V Schweizer Norm	1,00	Stk
	1,00	Stk	505077 <b>Leuchtstofflampe</b> 1 x 36 Watt, mit Wanne	1,00	Stk
	1,00	Stk	502761 <b>E-Ventilatorheizer</b> 2kW, mit Wochentimer mit 3 Zeitprogrammen, Frostschutzfunktion sowie Offene-Fenster-Erkennung, elektronischem Regler mit beleuchtetem LC-Display, mit Steckdose	1,00	Stk



						Massstab		(Gewicht)					
						Baustellenwagen RASANT Typ BME-C 22 S							
				Datum	Name					225978		Blatt	
				Bearb.	KWE							Blatt	
				Gepr.									
				Norm									
Zust.	Aenderung	Datum	Name			Ersatz fuer:		Ersatz durch:					