



# Tremco Grabenverbau

## Parallelverbau

### Einfachgleitschiene Parallelverbau EG PV

Robust und doch leichtgängig, ermöglicht das belastungsstarke Einfachgleitschienensystem EG PV (Parallelverbau) ein einfaches Arbeiten. Die Fixierung des vertikal verschiebbaren Fahrwagens in der statisch erforderlichen Einbauposition stellt eine optimale Lastaufnahme an der richtigen Stelle sicher. Die absolut parallele Lage der Gleitschienen macht ein gutes Gleiten des Rahmens und der einzelnen Platten möglich, was sich besonders beim Rückbau bezahlt macht.

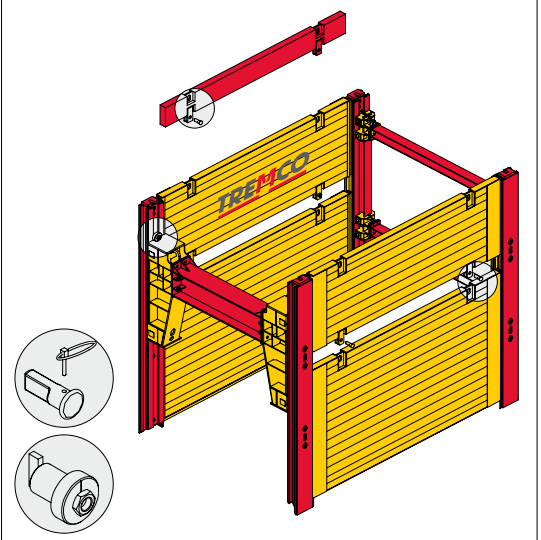
Rohrdurchlasshöhe	variabel
Plattenlänge	2,00 m–7,00 m
Höhe Grundelement	2,32 m
Höhe Aufsatzelement	1,30 m

### Doppelgleitschiene Parallelverbau DG PV

Genau wie das Einfachgleitschienen-System EG PV erfüllt das Doppelgleitschienen-System DG PV höchste Ansprüche in punkto Wirtschaftlichkeit und Flexibilität. Der Fahrwagen ist in rechteckiger oder u-förmiger Ausführung erhältlich. Auf diese Weise bietet das System den, im Vergleich mit den Lösungen anderer Anbieter, grösstmöglichen Arbeitsraum. Entsprechend der statischen Vorgaben des Herstellers sind die Fahrwagen vertikal verfahrbar. Das ermöglicht eine Fixierung in der erforderlichen Einbauposition bei optimaler Lastaufnahme. Gleichzeitig sorgt der Rahmen für eine absolut parallele Lage der Gleitschienen.

Rohrdurchlasshöhe	variabel
Plattenlänge	2,00 m–7,00 m
Höhe Grundelement	2,32 m
Höhe Aufsatzelement	1,30 m

Einfachgleitschiene  
Parallelverbau EG PV



Doppelgleitschiene  
Parallelverbau DG PV

