

Beschreibung Nr. AB23-0433

Liefertermin: KW: 42/2023
(unter üblichem Vorbehalt)

Seite 1 von 3

Pos.	Artikel	Menge
1	<p>507159 Baustellenwagen RASANT Typ BME-B 22 S Schnellläufer, einachsige,</p> <p>Fahrgestell: aus verzinkten Leichtbauprofilen, Gummifederachse, Aufauffeinrichtung, Kugelkupplung, Stützrad, Kotflügel, Bereifung 195/55 R10, zul. Gesamtgewicht 1500 kg</p> <p>Aufbaulänge 3,0 m Aufbaubreite 2,20 m Scheitelhöhe innen 2,30 m. Außenverkleidung: verzinktes Profilblech, kst.-beschichtet Innenverkleidung: beidseitig beschichtete Holzwerkstoffplatte Wände in Holzdekor, Decke in weiß</p> <p>Isolierung: Mineralwolle an Wänden und Dach Fußboden aus einteiligem, geschäumtem Sandwichelement mit verzinktem Bodenrahmen, Blindboden aus verzinktem Stahlblech 4 verzinkte Stahlblech-Warnecken mit</p>	1,00 Stk

Auftragsbestätigung AB23-0433

Belegdatum: 30.08.2023

Seite: 2 von 3

Pos. Artikel

Menge

lichtechter WEIRO rot/weiß-Beschichtung,
4 stufenlos verstellbare, **verzinkte** Rohrstützen
an den Außenecken,
Fahrzeugbeleuchtung 12 V, Stecker 13-polig.

Zeichnungsnummer: 215307-2

Seriennummer: W09D30115PAW40983

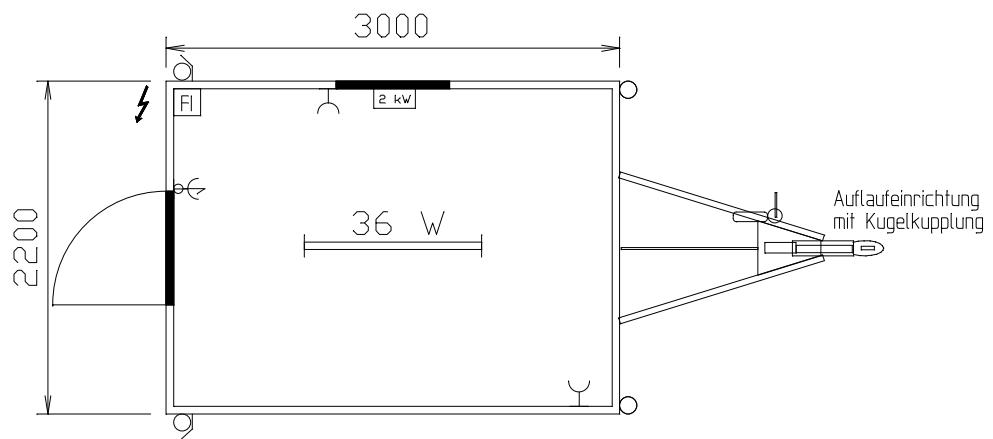
2*	507071	2,00 Stk
	Stützenschutzabdeckung aus verzinktem Stahlblech 150mm hoch, 1 Schenkel 75mm breit, 1 Schenkel 105mm breit, abgewinkelt.	
3*	500299	1,00 Stk
	Lackierung RAL 7032 Kieselgrau	
4*	500281 R	1,00 Stk
	Stahltür Typ ZK, Größe 75 x 187,5 cm , isoliert, Türanschlag <u>DIN rechts</u> , mit verzinkter Stahlzarge, Gummidichtung, glatte Ausführung, Profilzylinderschloß mit 3 Schlüsseln, Sturmhaken	
5*	505234	1,00 Stk
	Verzinkte Trittstufe , ca 750 mm breit, einhängbar	
6*	500284	1,00 Stk
	Kunststoff-Schiebefenster 75 x 85 cm, weiß, mit Sicherheitsglas und verz., kst.-beschichteten Läden (RAL 7016)	
7*	500257	1,00 Stk
	Elektroinstallation nach VDE, 230 V, 16 A, mit CEE-Außenanschluß	
8*	505266	1,00 Stk
	FI-Schalter 30 mA	
9*	500404	1,00 Stk
	Ein-/Ausschalter AP	

Auftragsbestätigung AB23-0433

Belegdatum: 30.08.2023

Seite: 3 von 3

Pos.	Artikel	Menge
10*	502024	3,00 Stk
	E-Steckdose 230 V auf Putz	
	- Schweizer Norm -	
11*	505077	1,00 Stk
	Leuchtstofflampe 1 x 36 Watt, mit Wanne	
12*	502761	1,00 Stk
	E-Ventilatorheizer 2kW, mit Wochentimer mit 3 Zeitprogrammen, Frostschutzfunktion sowie Offene-Fenster-Erkennung, elektronischem Regler mit beleuchtetem LC-Display, mit Steckdose	



						Massstab	(Gewicht)	
					Datum	Name	Baustellenwagen RASANT Typ BME-B 22 S	
				Bearb.				
				Gepr.				
				Norm				
							Blatt	
							Blatt	
Zust.	Aenderung	Datum	Name				Ersatz fuer:	Ersatz durch: