

Beschreibung Nr. AB23-1247

Liefertermin: KW: 46/2023
(unter üblichem Vorbehalt)

Seite 1 von 3

Pos.	Artikel	Menge
1	<p>507159 Baustellenwagen RASANT Typ BME-B 22 S Schnellläufer, einachsiger, Fahrgestell: aus verzinkten Leichtbauprofilen, Gummifederachse, Auflaufeinrichtung, Kugelkupplung, Stützrad, Kotflügel, Bereifung 195/55 R10, zul. Gesamtgewicht 1500 kg</p> <p>Aufbaulänge 3,0 m Aufbaubreite 2,20 m Scheitelhöhe innen 2,30 m. Außenverkleidung: verzinktes Profilblech, kst.-beschichtet Innenverkleidung: beidseitig beschichtete Holzwerkstoffplatte Wände in Holzdekor, Decke in weiß</p> <p>Isolierung: Mineralwolle an Wänden und Dach Fußboden aus einteiligem, geschäumtem Sandwichelement mit verzinktem Bodenrahmen, Blindboden aus verzinktem Stahlblech 4 verzinkte Stahlblech-Warnecken mit</p>	1,00 Stk

Beschreibung Nr. AB23-1247

Belegdatum: 04.09.2023

Seite: 2 von 3

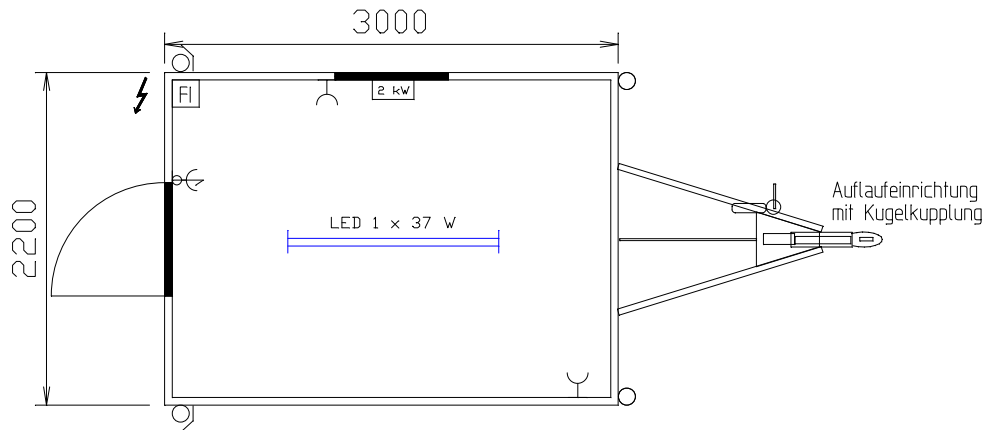
Pos.	Artikel	Menge
	lichtechter rot/weiß-Beschichtung, 4 stufenlos verstellbare, verzinkte Rohrstützen an den Außenecken, Fahrzeugbeleuchtung 12 V, Stecker 13-polig. Zeichnungsnummer: 231381 Seriennummer: W09E30115PAW40098	
2*	507071 Stützenschutzabdeckung aus verzinktem Stahlblech 150mm hoch, 1 Schenkel 75mm breit, 1 Schenkel 105mm breit, abgewinkelt.	2,00 Stk
3*	500299 Lackierung RAL 7032 Kieselgrau	1,00 Stk
4*	500281 R Stahltür Typ ZK, Größe 75 x 187,5 cm , isoliert, Türanschlag <u>DIN rechts</u> , mit verzinkter Stahlzarge, Gummidichtung, glatte Ausführung, Profilzylinderschloss mit 3 Schlüsseln, Sturmhaken	1,00 Stk
5*	505234 Verzinkte Trittstufe , ca 750 mm breit, einhängbar	1,00 Stk
6*	500284 Kunststoff-Schiebefenster 75 x 85 cm, weiß, mit Sicherheitsglas und verz., kst.-beschichteten Läden (RAL 7016)	1,00 Stk
7*	500257 Elektroinstallation nach VDE, 230 V, 16 A, mit CEE-Außenanschluß	1,00 Stk
8*	505266 FI-Schalter 30 mA	1,00 Stk
9*	500404 Ein-/Ausschalter AP	1,00 Stk

Beschreibung Nr. AB23-1247

Belegdatum: 04.09.2023

Seite: 3 von 3

Pos.	Artikel	Menge
10*	502024 E-Steckdose 230 V auf Putz - Schweizer Norm -	3,00 Stk
11*	505952 Langfeldleuchte LED 1 x 37 W, Energieeffizienzklasse eingebautes Leuchtmittel A+, Farbtemperatur 4000 K, Leuchten Lichtstrom 4.900 lm	1,00 Stk
12*	502761 E-Ventilatorheizer 2kW, mit Wochentimer mit 3 Zeitprogrammen, Frostschutzfunktion sowie Offene-Fenster-Erkennung, elektronischem Regler mit beleuchtetem LC-Display, mit Steckdose	1,00 Stk



						Massstab	(Gewicht)
				Datum	Name	Baustellenwagen RASANT Typ BME-B 22 S	
			Bearb.	24.08.23			
			Gepr.				
			Norm				
						231381	
						Blatt	
						Blatt	
Zust.	Aenderung	Datum	Name			Ersatz fuer:	Ersatz durch: